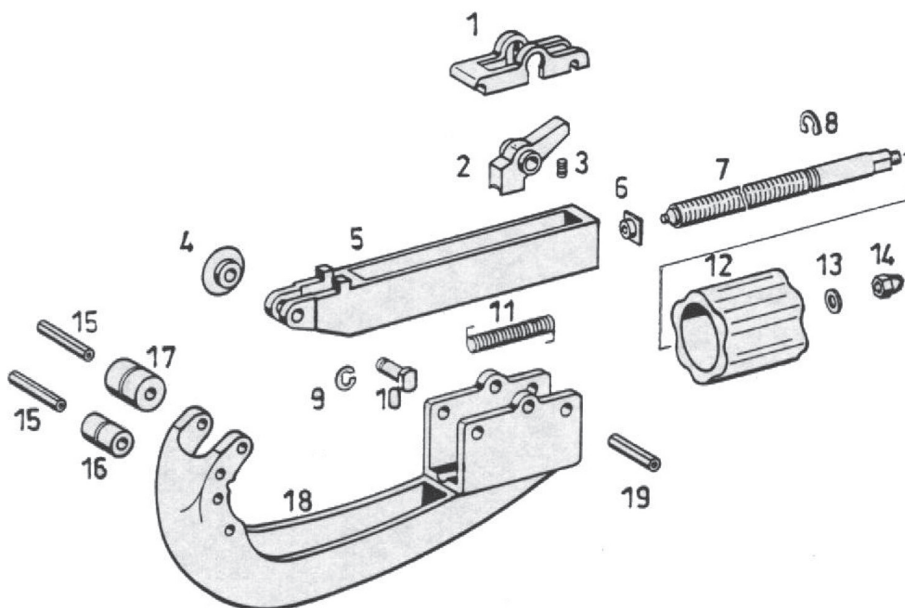


ROLLER'S Corso P 10–160 mm, 1/2–6"

Teilverzeichnis Aktueller Stand siehe www.albert-roller.de	Spare parts list Latest version see www.albert-roller.de	Liste des pièces Situation actuelle voir www.albert-roller.de	Elenco dei pezzi Ultimo aggiornamento vedi www.albert-roller.de
--	--	---	---



deu	eng	fra	ita	
ROLLER'S Corso P 10-40, P 10-63, P 50-110, P 110-160				
4	Schneidrad (siehe Katalog)	Cutter wheel (see catalogue)	Molette (voir catalogue)	Rotella (vedi catalogo)
13	Scheibe	Washer	Rondelle	086039
14	Hutmutter	Cap nut	Ecrou borgne	085049
ROLLER'S Corso P 10-63, P 50-110, P 110-160				
1	Verschluss	Sealing	Fermeture	Chiusura
2	Rastmutter	Stop nut	Ecrou d'arrêt	Dado d'arresto
3	Druckfeder	Pressure spring	Ressort de compression	Molla di compressione
6	Drucklager	Thrust bearing	Palier de butée	Supporto di spinta
7	Spindel	Spindle	Arbre	Albero
8	Halbmondtring	Crescent ring	Bague d'arrêt	Anello mezzaluna
11	Zugfeder	Traction spring	Ressort de traction	Molla di trazione
12	Griff	Handle	Poignée	Impugnatura
15	Spiralspannstift	Spiral pin	Goupille spiralée	Spina elastica
16	Führungsrolle Ø 23	Guiding roller Ø 23	Galet de guidage Ø 23	Rullo guida Ø 23
17	Sicherungsscheibe	Locking washer	Rondelle de sécurité	Ranella di sicurezza
18	Schneidradachse	Cutter wheel axle	Axe molette	Asse rotella
19	Spiralspannstift	Spiral pin	Goupille spiralée	Spina elastica
ROLLER'S Corso P 50-110, P 110-160				
5	Schieber	Slide	Curseur	Cursoro
9	Sicherungsscheibe	Locking washer	Rondelle de sécurité	Ranella di sicurezza
10	Schneidradachse	Cutter wheel axle	Axe molette	Asse rotella
15	Spiralspannstift	Spiral pin	Goupille spiralée	Spina elastica
17	Führungsrolle Ø 23	Guiding roller Ø 23	Galet de guidage Ø 23	Rullo guida Ø 23
19	Spiralspannstift	Spiral pin	Goupille spiralée	Spina elastica
ROLLER'S Corso P 10-42				
1	Verschluss	Sealing	Fermeture	Chiusura
2	Rastmutter	Stop nut	Ecrou d'arrêt	Dado d'arresto
3	Druckfeder	Pressure spring	Ressort de compression	Molla di compressione
5	Schieber	Slide	Curseur	Cursoro
6	Drucklager	Thrust bearing	Palier de butée	Supporto di spinta
7	Spindel	Spindle	Arbre	Albero
8	Halbmondtring	Crescent ring	Bague d'arrêt	Anello mezzaluna
9	Sicherungsscheibe	Locking washer	Rondelle de sécurité	Ranella di sicurezza
10	Schneidradachse	Cutter wheel axle	Axe molette	Asse rotella
11	Zugfeder	Traction spring	Ressort de traction	Molla di trazione
12	Griff	Handle	Poignée	Impugnatura
15	Spiralspannstift	Spiral pin	Goupille spiralée	Spina elastica
17	Führungsrolle Ø12	Guiding roller Ø 12	Galet de guidage Ø 12	Rullo guida Ø 12
18	Bügel	Bow	Etrier	Staffa
19	Spiralspannstift	Spiral pin	Goupille spiralée	Spina elastica
ROLLER'S Corso P 10-63				
5	Schieber	Slide	Curseur	Cursoro
9	Sicherungsscheibe	Locking washer	Rondelle de sécurité	Ranella di sicurezza
10	Schneidradachse	Cutter wheel axle	Axe molette	Asse rotella
15	Spiralspannstift	Spiral pin	Goupille spiralée	Spina elastica
16	Führungsrolle Ø12	Guiding roller Ø 12	Galet de guidage Ø 12	Rullo guida Ø 12
17	Führungsrolle Ø18	Guiding roller Ø 18	Galet de guidage Ø 18	Rullo guida Ø 18
18	Bügel	Bow	Etrier	Staffa
19	Spiralspannstift	Spiral pin	Goupille spiralée	Spina elastica
ROLLER'S Corso P 50-110				
18	Bügel	Bow	Etrier	Staffa
ROLLER'S Corso P 110-160				
18	Bügel	Bow	Etrier	Staffa