

# REMS Swing

## Teileverzeichnis

Aktueller Stand  
siehe www.rems.de

## Spare parts list

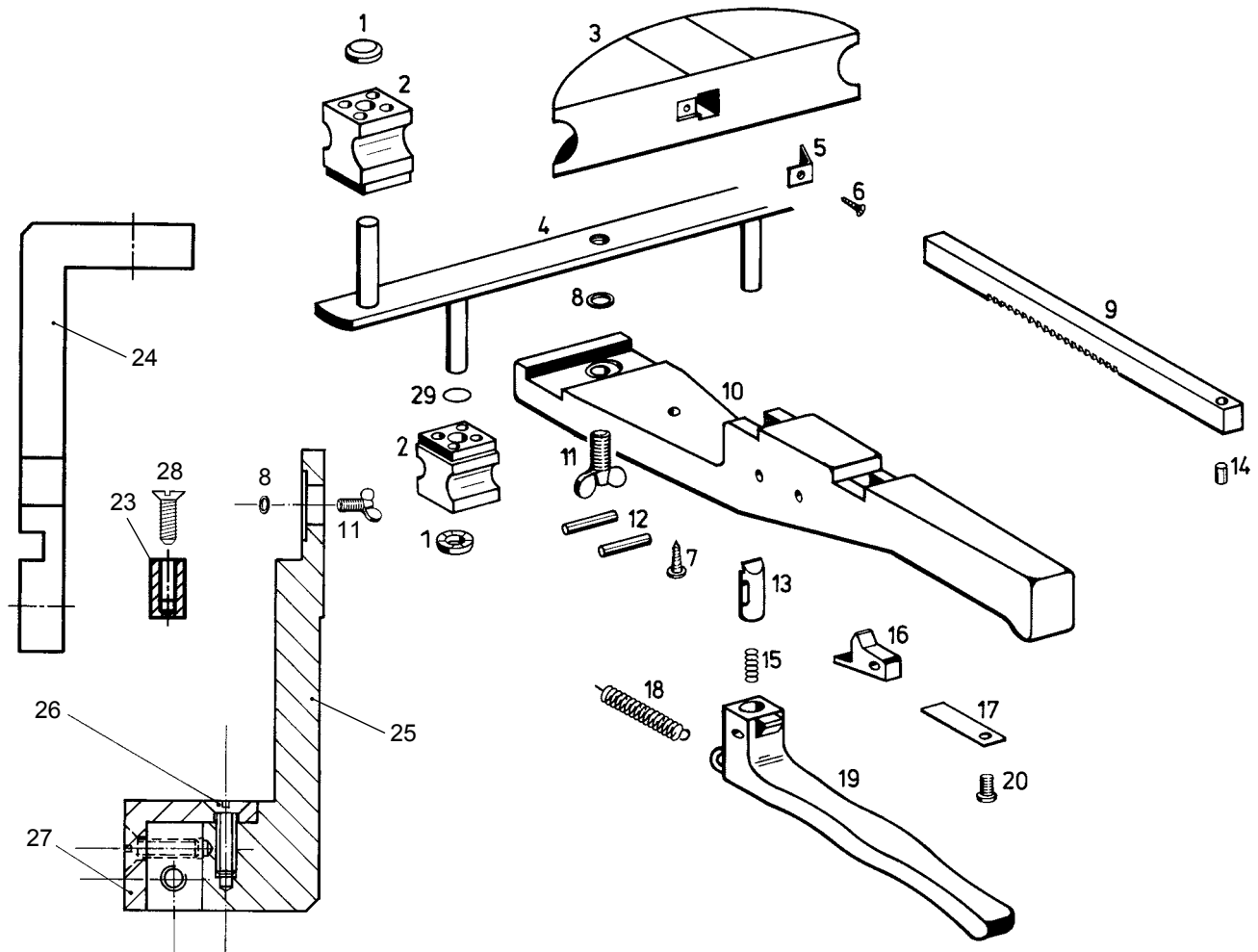
Latest version  
see www.rems.de

## Liste des pièces

Situation actuelle  
voir www.rems.de

## Elenco dei pezzi

Ultimo aggiornamento  
vedi www.rems.de



### deu

- 1 Schnellbefestiger
- 2 Gleitstück
- 10–16, 3/8"–5/8"
- Gleitstück
- 17–26, 3/4"–7/8"
- Gleitstück 32
- Biegesegment
- Pos. 3, 5 und 6
- siehe Preisliste
- Universal-Gleitstückträger
- Pos. 1, 2, 4 und 29
- 10–26, 3/8"–7/8"
- Gleitstückträger 32
- 5 Klemmfeder
- 6 Kerbschraube
- 7 Linsenschraube
- 8 Sicherungsscheibe
- 9 Zahnstange
- 10 Gehäuse
- 11 Flügelschraube
- 12 Spiralspannstift
- 13 Rastbolzen
- 14 Spiralspannstift
- 15 Druckfeder
- 16 Sperrhebel
- 17 Flachfeder
- 18 Zugfeder
- 19 Vorschubhebel
- 20 Zylinderschraube
- 23 Arretierstück
- 24 Segmenthalter
- 25 Halter
- 26 Senkschraube
- 27 Winkel
- 28 Senkschraube
- Vorrichtung für Umkehrbögen
- Pos. 8, 11, 23–28
- 29 O-Ring

### eng

- Quick fixing device
- Sliding piece
- 10–16, 3/8"–5/8"
- Sliding piece
- 17–26, 3/4"–7/8"
- Sliding piece 32
- Form
- Pos. 3, 5 and 6
- see price list
- Universal crossbar
- Pos. 1, 2, 4 and 29
- 10–26, 3/8"–7/8"
- Crossbar 32
- Clamping spring
- Sheet metal screw
- Fillister head screw
- Lock washer
- Dented rod
- Housing
- Wing screw
- Spiral pin
- Catch bolt
- Spiral pin
- Pressure spring
- Catch lever
- Flat spring
- Traction spring
- Feed lever
- Fillister head screw
- Holding piece
- Former holder
- Support
- Countersunk screw
- Angle
- Countersunk screw
- Device for reverse bends
- Pos. 8, 11, 23–28
- Locking ring

### fra

- Attache rapide
- Pièce coulissante
- 10–16, 3/8"–5/8"
- Pièce coulissante
- 17–26, 3/4"–7/8"
- Pièce coulissante 32
- Forme
- Pos. 3, 5 et 6
- voir liste de prix
- Contreforme universel
- Pos. 1, 2, 4 et 29
- 10–26, 3/8"–7/8"
- Contreforme 32
- Ressort de serrage
- Vis à tête bombée
- Rondelle de sécurité
- Crémaillère
- Carter
- Vis à oreilles
- Goupille spiralee
- Boulon d'arrêt
- Goupille spiralee
- Ressort de compression
- Levier d'arrêt
- Ressort plat
- Ressort de traction
- Levier d'avance
- Vis à tête cylindrique
- Pièce d'arrêt
- Support de segment
- Support
- Vis à tête fraisée
- Angle
- Vis à tête fraisée
- Dispositif pour coudes renversés
- Pos. 8, 11, 23–28
- Joint torique

### ita

- Fissaggio rapido
- Pezzo scorrevole
- 10–16, 3/8"–5/8"
- Pezzo scorrevole
- 17–26, 3/4"–7/8"
- Pezzo scorrevole 32
- Matrice
- Pos. 3, 5 e 6
- vedi listino prezzi
- Contromatrice universale
- Pos. 1, 2, 4 e 29
- 10–26, 3/8"–7/8"
- Contromatrice 32
- Molla di serraggio
- Vite autofilettante
- Vite
- Ranella di sicurezza
- Cremagliera
- Carcassa
- Vite a farfalla
- Spina elastica
- Perno d'arresto
- Spina elastica
- Molla di compressione
- Leva d'arresto
- Molla piatta
- Molla di trazione
- Leva di avanzamento
- Vite a testa cilindrica
- Pezzo d'arresto
- Porta-matrice
- Supporto
- Vite a testa svasata
- Angolo
- Vite a testa svasata
- Dispositivo per curve ad inversione
- Pos. 8, 11, 23–28
- Guarnizione O-Ring

059075

153126

153127

153208R

153125R

153115R

153152

083111

083137

059074

153102R

153101R

083043

088090

153105R

088065

153108

153104

153106

153107

153103R

081057

153148

153147R

153143R

083164

153142R

083167

153140

060240